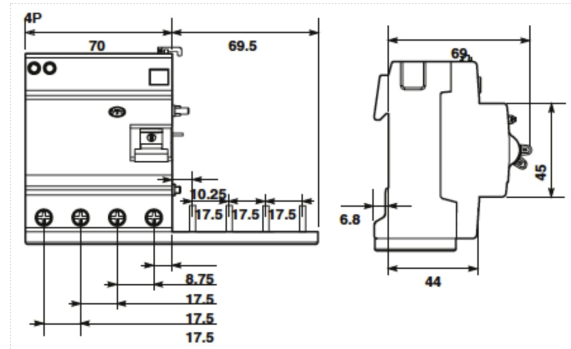
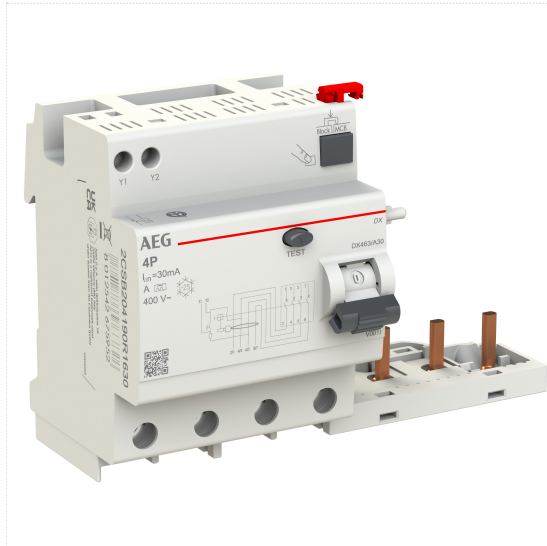


DX463/AC300 - BLOCCO DIFF.AEG DX 4P 63A 300mA AC 4M

Elfa NEXT DX blocchi differenziali



Blocco differenziale AEG serie Elfa NEXT, modello DX 2P/3P/4P, tensione nominale 230/400VAC, corrente nominale 40/63A, tensione per circuito di test 2P 170-254V, 3P/4P 195-400V, tensione di isolamento 500VAC, classe AC/A/AI/A-SI, soglia d'intervento 30/300/500/1000mA, protezione contro gli scatti intempestivi 3000A per la classe A, 5000A per la classe A-SI, frequenza 50Hz, temperatura di funzionamento -25/+55°C, temperatura di stoccaggio -40/+70°C, grado di protezione IP40 per apparecchio e IP20 per i terminali, vita meccanica 20.000 manovre, vita elettrica 10.000 manovre, attacchi 2P doppio terminale pin e gabbia, 3P/4P 40A terminale a gabbia, 3P/4P 63A doppio terminale pin e gabbia, capacità dei terminali 1/25mm² flessibile/rigido, 4P a 40A 1...16mm² flessibile/rigido, coppia di serraggio 2,8Nm (2P), 1,2Nm (3P/4P fino a 40A), 2,8Nm (3P/4P 63A), colore RAL 7035, tutti i modelli con I_n=63A sono dotati di morsetti di sgancio Y1, Y2 a potenziale libero, posizione di montaggio qualsiasi.

Corrente nominale I _n	63 A
Soglia di intervento	300 mA
Classe	AC
Poli	4
Numero moduli	4
Tensione nominale U _e AC	230/400 V
Tensione di funzionamento circuito TEST (V) AC	195-440
Tensione di isolamento U _i (V)	500
Potenza dissipata	7,6 W
Frequenza	50 Hz
Temperatura di impiego	-25/+55 °C
Temperatura di stoccaggio	-40/+70 °C
Grado di protezione	IP40 Apparecchio (IP20 terminali)
Vita meccanica	20.000 manovre
Vita elettrica (manovre totali) AC1/AC7a	10000 manovre
Capacità dei terminali	flessibile/rigido 1...25mm ² mm ²
Coppia di serraggio	2,8 Nm
Peso	325g gr
Omologazioni	CE, IMQ
Classe di limitazione	3
Norma	EN 61009 / EN 62423
Colore	Grigio RAL 7035
Montaggio	qualsiasi
Stato	Acquistabile
Marca	AEG